

NYSKAPING INNOVASJON SUKSESS



Nyskaping Innovasjon Suksess

.... Vårt ønske er å bidra til dette. Ved å stille vår kunnskap og erfaring til disposisjon, men kanskje først og fremst ved å ha et tilrettelagt og standardisert opplegg. Vi ønsker å komme tidlig inn i prosessen, det er da mulighetene til forbedringer koster mindre og er uten store forsinkelser. Vi leverer prinsippdesign og prinsippløsninger med tilhørende materialvalg, produksjonsmetoder og produktkalkyler. Beslutningstagere har behov for å få en ide om hvordan produktet vil se ut, vite så nøyaktig som mulig hva produktet vil koste, hvilke investeringer det blir og dermed hvilke fortjenestemuligheter som fins. For å hjelpe deg med dette har vi følgende "pakkeløsninger":

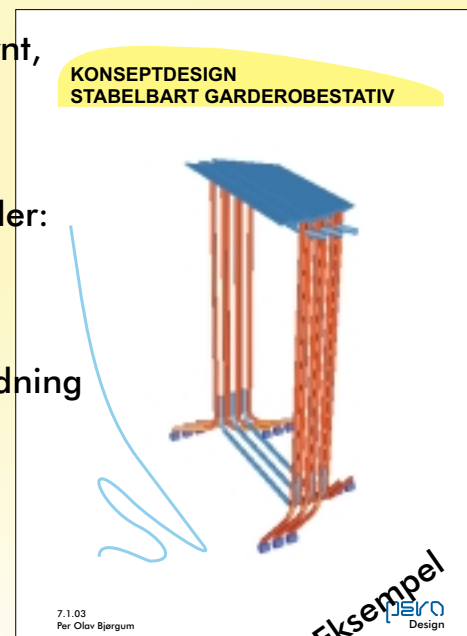
Presentasjonsmappe på ditt nye produkt

Skal du markedsføre ideen din, enten det er internt, eller for investorer, offentlige instanser eller samarbeidspartnere er det ikke nok med ord.

La oss gi produktet et ansikt og en prislapp.

Vi gjennomfører en konseptanalyse som inneholder:

- Beskrivelse av produktet
- Prinsippdesign i 3D, grafisk presentert
- Prinsippkonstruksjon "exploded view"
- Materialliste med leverandørforslag og prisantydning
- Økonomi, investeringsbehov og produktkalkyle
- Vurdering av kritiske og kvalitative utfordringer



Rådgiving for nye produkt

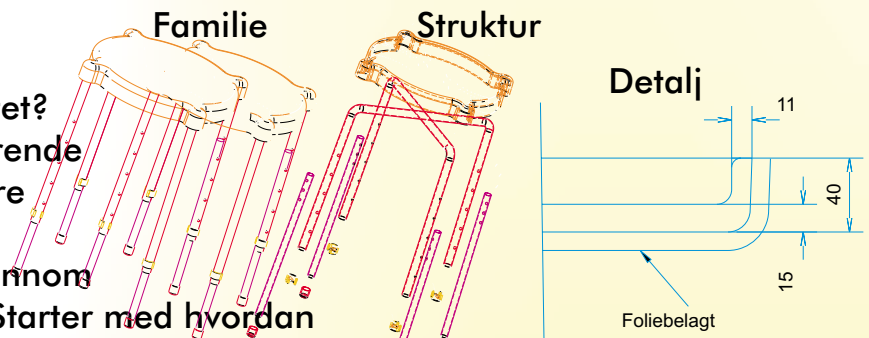
Vi setter av 2 timer til gjennomgang av produktideen mhp mulige løsninger for å lage produktet, hva som skal til av utvikling, muligheter for prototype, hvilke finansieringsmuligheter som kan tenkes osv.

Rådgiving for bedriftens produktutviklingsstrategi. Hvordan en plan for produktutviklingen kan etableres.

Produktivitet

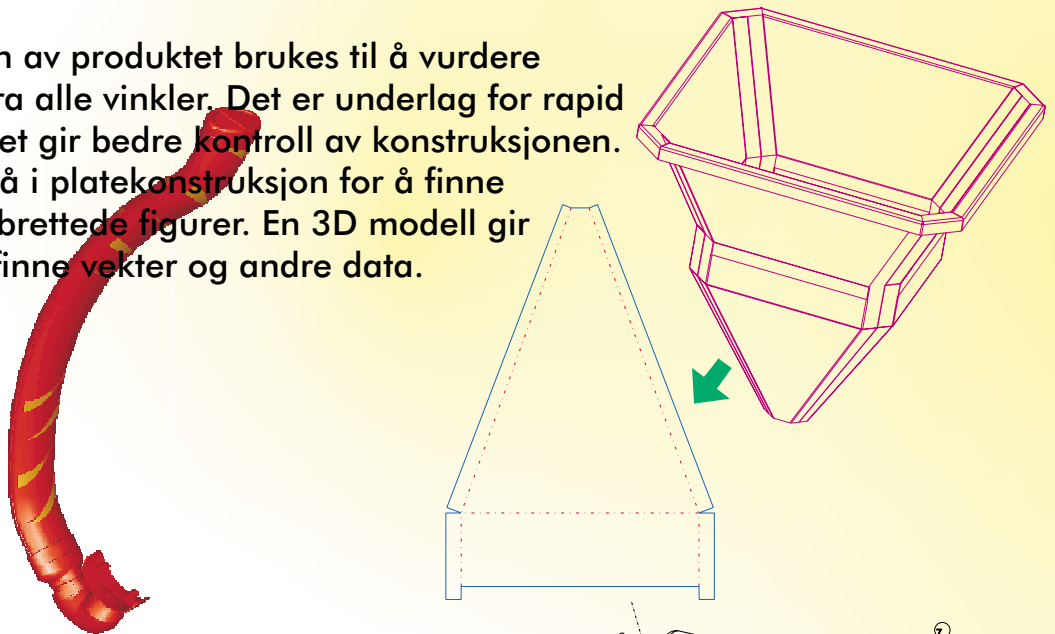
Tjener du nok på produktet?

Gjennomgang av eksisterende produkt for å oppnå lavere produksjonskostnad etter DFM-metoden. Vi går gjennom produktet fra topp til tå. Starter med hvordan det passer inn i forretningsplanen, hvordan det er i familie med andre produkt, hvordan det er strukturert oppbygd, og til slutt hvordan detaljene, er utført. Element som blir vurdert er variable og faste kostnader, muligheter for god kvalitet, fleksibilitet, risiko, mulighet for lav gjennomløpstid, effektivitet og miljøaspekter.



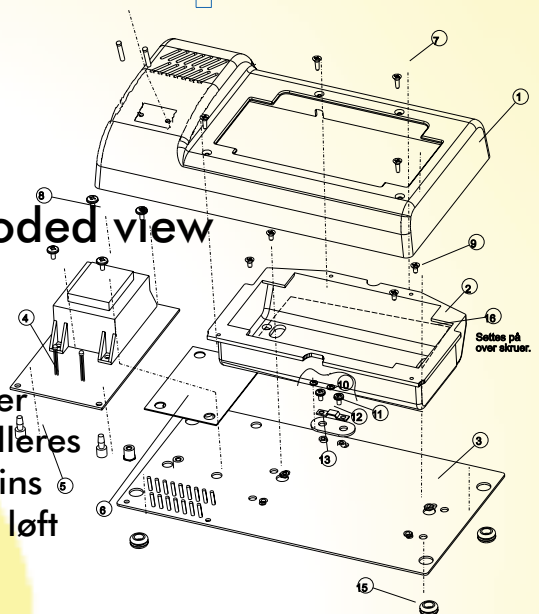
3D - design - konstruksjon - modellering

3D-modelleren av produktet brukes til å vurdere designet sett fra alle vinkler. Det er underlag for rapid prototyping. Det gir bedre kontroll av konstruksjonen. 3D brukes også i platekonstruksjon for å finne kompliserte utbredte figurer. En 3D modell gir mulighet til å finne vektorer og andre data.



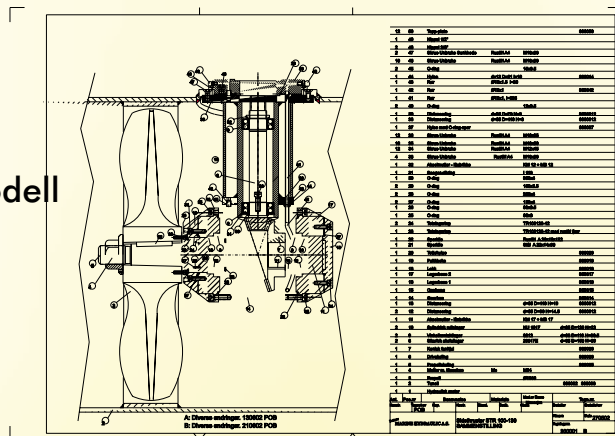
3D - produksjonsunderlag - exploded view

En sammenstilling i "exploded view" gir en kvalitetsøkning både brukt i produksjon og i brosjyrer og bruksanvisninger. Delene behøver ikke være detaljkonstruert i 3D, men de modelleres opp til "gjenkjennelig" nivå. Mange std.deler fins ferdig. Dermed behøver det ikke være så stort løft å få til et 3D produksjonsunderlag.



2D tegning - generelt

Vi utfører effektivt tegningsarbeid. Mottar og sender i utvekslingsformat DWG, DXF og IGES. Generer 2D tegninger fra 3D modell til CNC-kjøring.



Manuell tegning - frihåndstegning

SLITASJETESTER

PIGG/PIGGFRI DEKK

En asfaltplate legges på en brakett. Braketten kan ved hjelp av hydraulikk presses mot et hjul som går rundt.
En vifte samler opp støvet som legges av i et filter.

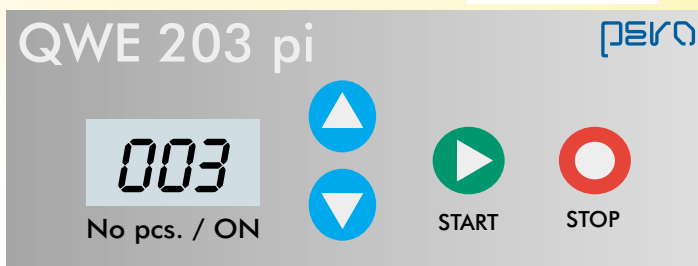
SAMMENLIGN STØVMENGDEN!



07.09.03 Per Olav Bjørgum

Kan scanne inn tegninger og legge på tekst og evt. andre detaljer fra grafikkprogram. Kan printe ut i stort format for presentasjoner etc.

Betjeningspaneler



Per Olav Bjørgum,
f. 1959 20 års erfaring
som produktutvikler

Vi er leverandør av frontfolie og membranbryterpanel fra Screentec OY som har meget god kvalitet og rask levering. Vi kan også utføre design av paneler.

PerO Design

Kontoradresse: Kvithamar forskningscenter
7500 Stjørdal
Tlf- +4774802800 / 90764511
pero@perodesign.no + 47 90764511

PERO Design